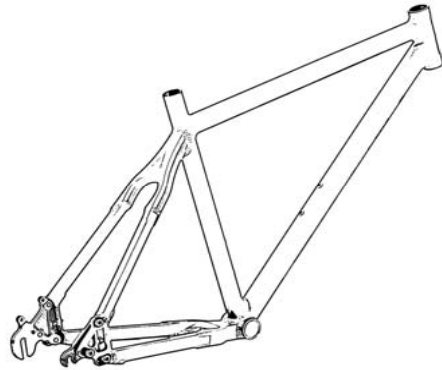


Argon roCC



weight: 1,7 kg (Size M, anodised excl. shock)
price: 1249 € (excl. shock)
 All prices valid for Germany only, incl. 19% VAT

Rahmengrößen / frame sizes

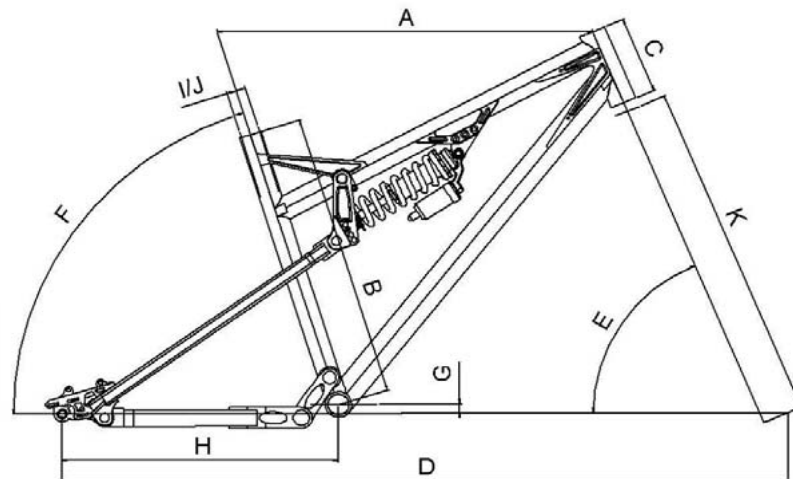
	small	medium	large	x-large
A Oberrohrlänge / top tube length	580 mm	600 mm	620 mm	640 mm
B Sitzrohrlänge / seat tube length	450 mm	480 mm	510 mm	540 mm
C Steuerrohrlänge / head tube length	125 mm	125 mm	125 mm	125 mm
D Radstand / wheel base	1045 mm	1065 mm	1085 mm	1105 mm

Geometrie Details / geometry details

E Lenkwinkel / head angle	70 °
F Sitzrohrwinkel / seat angle	72 °
G Tretlagerhöhe zu Achse / bottom bracket height to axle	-28 mm
H Hinterbaulänge / chain stay length	413 mm
I Sattelstützendurchmesser / seat-post diameter (size s - l)	31.6 mm
J Sattelstützendurchmesser / seat-post diameter (size xl +)	30 mm
K Gabel Referenzmaß / fork referring measurement	458 mm

Schnittstellen Maße / device measurements

maximale Gabeleinbaulänge / maximum fork length	478 mm
empfohlener Gabelfederweg / matching fork travel	80-105 mm
Steuersatz Mindesteinpresstiefe / a-head set min. insert depth	12 mm
maximale Brems Scheibengröße hi. / maximum rear-disc diameter	165 mm
BSA Tretlager Breite / BSA bottom bracket width	68 mm
Hinterrad Nabenbreite / rear axle width	135 mm
Reifenfreiheit 26" / tire clearance 26"	2,3 "



Argon roCC

Ausfallenden und Achsstandards / drop-outs and rear axles

Je nach Wahl der Hinterradnabe oder Schaltung gibt es die Möglichkeit zwischen verschiedenen Hinterachs-Standards zu wählen.

Depending on what a rear hub or drive train you want to use on this model, you have the choice of different rear axle standards.

extra 0 € QR-10 Ausfallenden sind die bekannten Standardausfallenden für 10 mm Schnellspann- oder Schraubachsen für reguläre Kettenschaltungen. Es sind die leichtesten aller drei Nicolai Ausfallenden.

QR-10 drop-outs are conventional dropouts for 10 mm quick-release or bolted axles for regular derailleur drivetrains. These are the lightest of all 3 available Nicolai drop-outs. QR-10 drop-outs do not fit the Rohloff® IHG.

extra 0 € RO-COMP Spezielle, linke Ausfallenden die für den Einsatz einer ROHLOFF® Speedhub Getriebeabtriebe optimiert sind (Rohloff® Speedhub DB CC OEM). Der tiefe, linke Ausfallschlitz nimmt die Drehmomentstütze der Rohloff® OEM 1 Achsplatte auf. Dieses Ausfallende ist mit dem QR-10 kompatibel und kann auch mit Schnellspanner verwendet werden.

RO-COMP Special left drop-out for taking the Rohloff Speedhub® IHG (Rohloff® Speedhub DB CC OEM). The left drop-out is designed to take the Rohloff® OEM 1 axle plate torque support. This drop out is compatible with QR-10 and can be used with 10 mm quick-release axles.

Steuerrohr Standards / head tube standards

Bei diesem Model wird aus Gewichtsgründen nur ein 1 1/8" Steuerrohr angeboten

This frame is only available with the 1 1/8" head tube standard.

extra 0 € 1 1/8" Das Standard-Steuerrohr für diesen Rahmen.

1 1/8" The standard head tube for this frame. Most fork models are available for this standard.

Gates Carbon Drive

Dieser Rahmen kann optional mit einem Gates Carbon Drive – Riemenantrieb ausgerüstet werden. Dieser ist wartungsarmer, leichter und effizienter als ein Kettenantrieb. Zudem besitzt der Riemen eine höhere Lebensdauer als eine Kette und benötigt keine Schmierung.

This frame is optionally available with the Gates Carbon Drive. The carbon belt drive is lighter, more durable and more efficient than a chain drive. Furthermore, the Carbon Drive needs low maintenance and does not need any lubricants.

extra NA CARBON DRIVE SINGLE SPEED Drive Single-Speed Diese Option beinhaltet den Riemen, Riemenscheiben und eine CARBON DRIVE SINGLE SPEED This option includes the belt, belt pulley and a compatible rear hub.

extra NA CARBON DRIVE ROHLOFF Diese Option beinhaltet den Riemen, Riemenscheiben sowie eine kompatible Rohloff Getriebeabtriebe.

CARBON DRIVE ROHLOFF This option includes the belt, belt pulley and a compatible Rohloff gear hub.

extra NA CARBON DRIVE IHG Diese Option beinhaltet den Riemen, Riemenscheiben sowie eine kompatible Internal-Hub-Gear-CARBON DRIVE IHG This option includes the belt, belt pulley and a compatible internal hub gear.

Argon roCC

Zugverlegung / cable stops

Die Schaltzugverlegung kann abhängig von der zu fahrenden Schaltung gewählt werden.

The cable routing can be chosen depending on your chosen shifting system you intend to use.

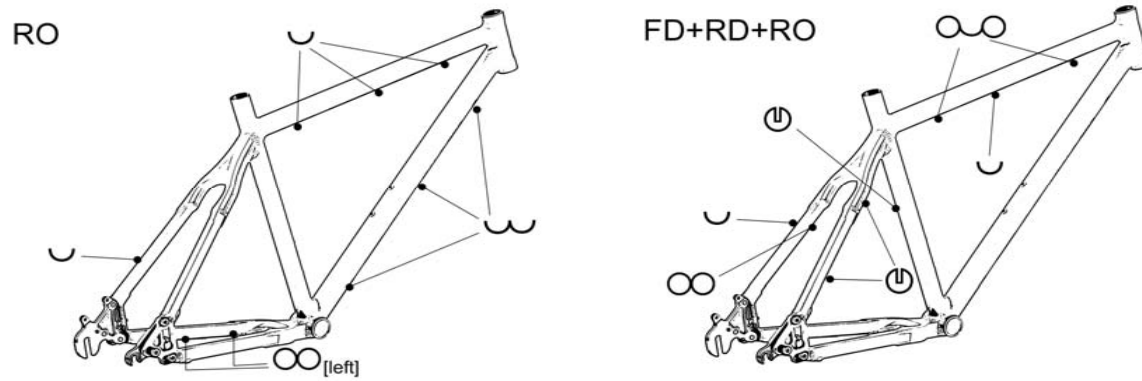
clip	⌋
double-clip	⌋⌋
mount	⌋⌋⌋
double-mount	⌋⌋⌋⌋
eye-mount	⌋⌋⌋⌋⌋
double-eye	⌋⌋⌋⌋⌋⌋
stop	⌋⌋⌋⌋⌋⌋⌋
clip-double-stop	⌋⌋⌋⌋⌋⌋⌋⌋
clip-double-eye	⌋⌋⌋⌋⌋⌋⌋⌋⌋
triple-mount	⌋⌋⌋⌋⌋⌋⌋⌋⌋⌋
rail	⌋⌋⌋⌋⌋⌋⌋⌋⌋⌋⌋
adjuster	⌋⌋⌋⌋⌋⌋⌋⌋⌋⌋⌋⌋
road-rail	⌋⌋⌋⌋⌋⌋⌋⌋⌋⌋⌋⌋⌋

Verschiedenes / miscellaneous

Für die Montage eines Flaschenhalters oder eines Unterrohr Spritzschutzes (Crud-Catcher) können zusätzliche Einziehmuttern (Gewindenieten) angebracht werden. Eine Montage des Crud-Catcher ist nur möglich wenn keine Zugführung auf der Unterseite des Unterrohrs angebracht ist. Ist es platztechnisch möglich, ist standardmäßig die Montageoption für den Flaschenhalter gegeben.

Rivets for mounting a bottle cage or a down tube crud-catcher are optionally available. The use of a down tube crud-catcher is not possible when clip holders are mounted underneath the down tube. Bottle cages can be mounted if the frame design offers enough space.

- extra 0 €** RO Zugverlegung nur für Rohloff Speedhub Getriebenabe
RO Cable routing for Rohloff Speedhub integrated hub ger (IHG) only
- extra 30 €** FD + RD + RO Zugverlegung für Umwerfer, Schaltwerk und Rohloff Speedhub Getriebenabe
FD + RD + RO Cable routing for front derailleur, rear derailleur and Rohloff Speedhub IHG



- extra 0 €** FLASCHENHALTER Gewindenieten Zur Montage eines Flaschenhalters auf dem Unterrohr
BOTTLE MOUNT rivets on the downtube
- extra 20 €** FLASCHENHALTER Gewindenieten Zur Montage eines zweiten Flaschenhalters auf dem Sitzrohr
BOTTLE MOUNT rivets on the seattube for a second bottle cage
- extra 22 €** CRUD-CATCHER Gewindenieten für die Montage eines Crud Catcher Spritzschutzes unter dem Unterrohr
CRUD-CATCHER rivets to mount a crud catcher under the downtube

Argon roCC

Hinweise zur Inbetriebnahme / start-up references

Die folgenden Hinweise sollten unbedingt vor der Nutzung dieses Nicolai Produkts beachtet werden, um eine lange Produkt-Lebensdauer und ungetrübten Fahrspaß zu gewährleisten. Eine Nicolai Garantieleistung kann nur in Anspruch genommen werden, wenn das Produkt im Sinne seines ausgewiesenen Einsatzzwecks und nach den Vorgaben und Empfehlungen des Herstellers genutzt wird. Siehe <http://www.nicolai.net/download/pdf/garantie-deutsch.pdf>

It is essential that the following references are followed before using the product in order to ensure a long product lifespan and minimise any potential problems. The Nicolai warranty is only valid if the product is used in accordance with the stated riding purpose and by following the manufacturer's recommendations and standards. See <http://www.nicolai.net/download/pdf/garantie-englisch.pdf>

SATTELSTÜTZE EINSCHUBTIEFE Bei Nicolai Rahmen ist die Sattelstütze mindestens so tief ins Sitzrohr zu versenken, das ihr unteres Ende an der Verbindungsstelle vom Oberrohr zum Sitzrohr noch mit der Unterkante des Oberrohrs überlappt. Wird die Sattelstütze weiter herausgezogen, ist ein Rahmenbruch im Bereich des Sitzrohrüberstands möglich.

SEAT POST INSERT DEPTH The seat post has to be inserted into the seat tube at least as deep as the lower edge of the top tube (where the top tube is attached to the seat tube) If the seat post is pulled out above that point, a frame breakage of the seat tube extension is possible.

STEUERSATZ EINPRESSTIEFE Bei Nicolai Rahmen muss die Mindesteinpresstiefe des jeweiligen Modells eingehalten werden (siehe Seite 1). Es kann sonst zu Ausweitungen des Steuerohrs oder zu einem Rahmenbruch führen. Wenn nicht anders angegeben beträgt die Mindesteinpresstiefe der unteren Schale 22 mm. Bei einem 1.5 oder einem Cone-Head Steuerrohr ist bei der unteren Lagerschale eine Mindesteinpresstiefe von 15 mm erforderlich.

A-HEAD SET INSERT DEPTH When used with a 1 1/8" headtube the minimum insert depth on page one must be observed. If there are no other instructions a head set with a lower cup minimum insertion depth of 22 mm is strictly recommended. When a One-point-five or a Cone-Head headtube is fitted, the lower cup insertion depth should at least be 15 mm. If you fit a headset with cups with a lower insertion depth, then head tube can wear out and a frame breakage within the head tube area is possible.

FEDERWEGSEINSTELLUNGEN Bei einigen Nicolai Rahmen kann der Federweg durch Einhängen des Dämpfers in verschiedenen Aufnahmepunkten am Rahmenheck verändert werden. Die Montage in einer tieferen Position verkleinert den Federweg, in einer höheren Position vergrößert sich der Federweg. Bei jeder Veränderung des Werkssetup im Bereich der beweglichen Teile des Hinterbaus ist in jedem Falle eine Kollisionskontrolle vor dem Fahren durchzuführen.

TRAVEL SETTINGS. Several different travel settings are possible on the most frames. The higher the position that you mount the shock, the greater the resulting rear travel. In the lower positions the travel is reduced. If you do change the travel setting, or any other aspect of the setup, then a collision test should be performed. This is to check for impacts within the range of movable rear parts and is essential before riding with the new setup.

LAGER WARTUNG Alle Lager an diesem Nicolai Rahmen sind regelmäßig auf Spiel zu prüfen, nachzufetten und nachzustellen. Hierzu sind Fachkenntnisse und Spezialwerkzeuge erforderlich. Wie diese Wartungsarbeiten ausgeführt werden und welche Werkzeuge erforderlich sind, ist in angeführten pdf's und unseren Servicevideos erklärt und dargestellt (Siehe letzte Seite). Wer sich unsicher bei der Ausführung dieser Wartungsarbeiten ist, sollte eine Nicolai Fachwerkstatt mit der Wartung beauftragen oder den Rahmen zum Werks-Service einschicken.

BEARINGS MAINTANANCE All bearings on this Nicolai frame have to be regularly checked for play and, if required, regreased and adjusted. For this work technical knowledge and special tools may be required. The proper way to do this maintenance is explained and demonstrated in our service pdf's and videos on YouTube (links on last page). If you are not 100% sure that you can maintain this frame yourself then please do not proceed by trial and error! Your local Nicolai distributor or Nicolai dealer should be initially consulted or you can ship it to the Nicolai factory for a works-service.

Argon roCC

Wartungsanleitungen / maintenance manual

Hier finden sie weitere Informationen zu diesem Nicolai Rahmen zur
Wartung und korrekten Montage bzw. Demontage aller Anbauteile.

Further informations for servicing and mounting or demounting of all
attaching parts.

Rohloff OEM Ausfallenden Anl.
RADO De-/Montage Abb.
RADO De-/Montage Anl.

Rohloff OEM drop outs inst.
RADO dis-/assembly fig.
RADO dis-/assembly inst.

[Rohloff_SS_DO_09.pdf](#)
[Fig_RADO_09.pdf](#)
[RADO_09.pdf](#)