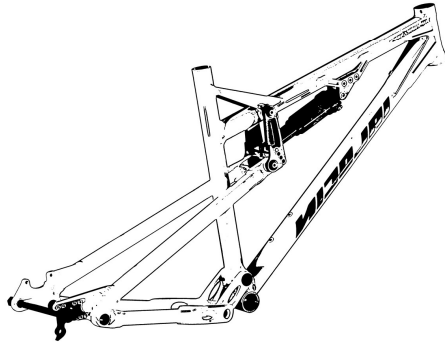


Helius AFR



Helius AFR 2010

travel*: 175 / 186 / 197 mm (*at 70 mm shock stroke)

weight: 3,5 kg (Size M, anodised excl. shock)

price: 1849 € (excl. shock)

All prices valid for Germany only, incl. 19% VAT

Rahmengrößen / frame sizes

- A Oberrohrlänge / top tube length
- B Sitzrohrlänge / seat tube length
- C Steuerrohrlänge / head tube length
- D Radstand / wheel base

	small	medium	large	x-large
A	568 mm	588 mm	608 mm	628 mm
B	390 mm	450 mm	470 mm	490 mm
C	115 mm	125 mm	125 mm	145 mm
D	1118 mm	1138 mm	1158 mm	1178 mm

Geometrie Details / geometry details

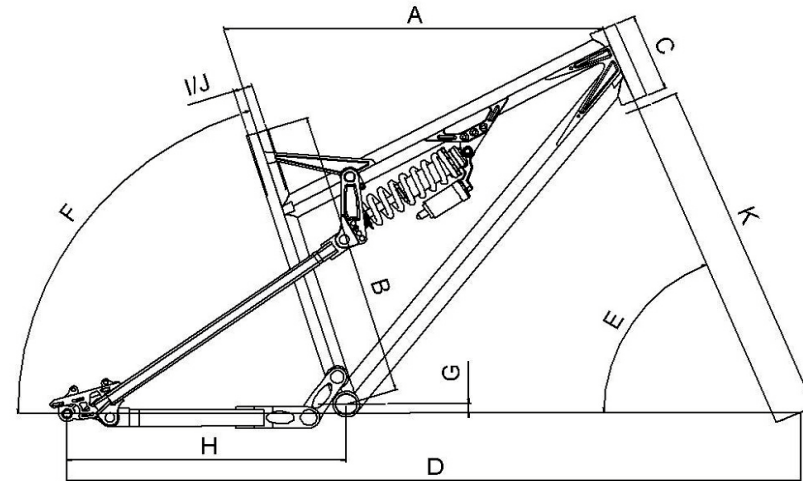
- E Lenkwinkel / head angle
- F Sitzrohrwinkel / seat angle
- G Tretlagerhöhe zu Achse / bottom bracket height to axle
- H Hinterbaulänge / chain stay length
- I Sattelstützendurchmesser / seat-post diameter (size s - l)
- J Sattelstützendurchmesser / seat-post diameter (size xl +)
- K Gabel Referenzmaß / fork referring measurement

E	66,8 °
F	73 °
G	22 mm
H	431 mm
I	30,9 mm
J	30,9 mm
K	565 mm

Schnittstellen Maße / device measurements

- maximale Gabeleinbaulänge / maximum fork length
- empfohlener Gabelfederweg / matching fork travel
- Steuersatz Mindesteinpresstiefe / a-head set min. insert depth
- maximale Brems Scheibengröße hi. / maximum rear-disc diameter
- BSA Tretlager Breite / BSA bottom bracket width
- Hinterrad Nabenbreite / rear axle width
- Reifenfreiheit 26" / tire clearance 26"
- Dämpferlänge / shock length
- vordere Dämpfer Einbaubreite / front shock mount clearance
- hintere Dämpfer Einbaubreite / rear shock mount clearance

	565 mm
	180 mm
	22 mm
	203 mm
	73 mm
	135 mm
	2,5 "
	222 mm
	16 x 8 mm
	49 x 8 mm



Helius AFR

Ausfallenden und Achsstandards / drop-outs and rear axles

Je nach Wahl der Hinterradnabe oder Schaltung gibt es die Möglichkeit zwischen verschiedenen Hinterachs-Standards zu wählen.

Depending on what a rear hub or drive train you want to use on this model, you have the choice of different rear axle standards.

- extra 0 €** QR-10 Ausfallenden sind die bekannten Standardausfallenden für 10 mm Schnellspann- oder Schraubachsen für reguläre Kettenschaltungen. Es sind die leichtesten aller drei Nicolai Ausfallenden. (nicht Rohloff kompatibel!)
QR-10 drop-outs are conventional dropouts for 10 mm quick-release or bolted axles for regular derailleur drivetrains. These are the lightest of all 3 available Nicolai drop-outs. QR-10 drop-outs do not fit the Rohloff® IHG.
- extra 0 €** RO-COMP Spezielle, linke Ausfallenden die für den Einsatz einer ROHLOFF® Speedhub Getriebenabe optimiert sind (Rohloff® Speedhub DB CC OEM). Der tiefe, linke Ausfallschlitz nimmt die Drehmomentstütze der Rohloff® OEM 1 Achsplatte auf. Dieses Ausfallende ist mit dem QR-10 kompatibel und kann auch mit schnellspanner verwendet werden.
RO-COMP Special left drop-out for taking the Rohloff Speedhub® IHG (Rohloff® Speedhub DB CC OEM). The left drop-out is designed to take the Rohloff® OEM 1 axle plate torque support. This drop out is compatible with QR-10 and can be used with 10 mm quick-release axles.
- extra 0 €** TRUAX Ausfallenden für 12 mm Steckachsen (Tru-axle). Steckachsen erhöhen die Steifheit des Hecks und verhindern das Austragen und Ausleiern der Achsaufnahme, wie es bei 10 mm Schnellspann-Naben entstehen kann. Eine 12 mm Schraub-Steckachse ist im Lieferumfang erhalten. Da TRUAX kompatibel mit dem Rock Shox Maxle® System ist, kann der Rahmen auf Wunsch auch mit einer 12 mm Maxle® Schnellspannachse (50 € * Aufpreis) geliefert werden.
TRUAX This frame is optionally available with with drop-outs for 12 mm bolt-thru hubs. This enhances the rigidity of the rear and prevent dropouts from wearing out as is possible with 10 mm QR hubs. Frames with the TRUAX feature include the 12 mm Nicolai bolt thru axle. Because TRUAX is compatible with the Rock Shox Maxle® system, the frame can optionally be delivered with a 12 mm Maxle® QR rear axle (surcharge).

Steuerrohr Standards / head tube standards

Je nach dem, welches Federgabel-Modell gefahren werden soll, stehen für diesen Rahmen 3 verschiedene Steuerrohr-Standards zur Verfügung.

Depending on what fork model you intend to run, we provide 3 different head tube standards for this frame.

- extra 0 €** 1 1/8" Das Standard-Steuerrohr für diesen Rahmen.
1 1/8" The standard head tube for this frame. Most fork models are available for this standard.
- extra 120 €** ONE-POINT-FIVE Dieses Steuerrohr hat einen größeren Durchmesser für 1,5 Zoll Gabelschäfte.
ONE-POINT-FIVE A head-tube with larger diameter for 1.5" steerers. Most long-travel single crown
- extra 150 €** CONE HEAD Bezeichnet ein konisch geformtes Steuerrohr. Der untere Lagersitz entspricht dem 1.5" Standard und der oberer Lagersitz dem 1 1/8" Standard.
CONE HEAD forks have a conical steerer and the head tube is therefore tapered to accomodate this. To combat the increasingly large loads at the lower head tube area, a one-point-five head set bearing is used here, whilst a 1 1/8" headset bearing is mounted at the top where there are lower stresses.

Helius AFR

Empfohlene Dämpfer / recommended shocks

Für diesen Rahmen sind verschiedene Stoßdämpfer geeignet und montiert ab Werk lieferbar (OEM).

This frame is suitable for different rear shocks that can be factory mounted.(OEM).

- extra 330 €** ROCK SHOX VIVID 5.1 - 70mm Hub - Stahlfederdämpfer, Zugstufeneinstellbarkeit für Ende und Anfang des Dämpferhubs, ROCK SHOX VIVID 5.1 - 70mm stroke - coil shock, external ending stroke rebound, beginning stroke
- extra 250 €** FOX VAN R - 70 mm Hub - Stahlfederdämpfer, Zugstufe extern
FOX VAN R 70 mm stroke - coil shock, external rebound
- extra 330 €** FOX DHX 4.0 - 70 mm Hub - Stahlfederdämpfer Zugstufe extern, Pro-Pedal extern
FOX DHX 4.0 - 70 mm stroke - coil shock, external rebound, external Pro-Pedal
- extra** FOX DHX 5.0 - 70 mm Hub - Stahlfederdämpfer, Zugstufe extern, Pro-Pedal extern, Progression (Bottom-Out) extern
FOX DHX 5.0 - 70 mm stroke - coil-shock, external rebound, external Pro-Pedal, external Bottom-Out

ISCG Aufnahme / ISCG Mount

An Nicolai-Rahmen können Kettenführungen verschiedener Hersteller montiert werden wenn diese dem ISCG (03) oder ISCG 05 Standard entsprechen. Die Truvativ Hammerschmidt Getriebekurbel benötigt eine spezielle Aufnahme welche direkt mit dem Rahmen verschweißt wird und kann nicht an die montierten Adapter angebracht werden. Im Gegenzug können aber an Hammerschmidt-Aufnahmen auch Kettenführungen nach ISCG (03) Standard montiert werden.

Nicolai-frames can be equipped with chain-guides of different manufacturers as long as they comply to the ISCG (03) or ISCG 05-standards. The Truvativ Hammerschmidt 2-speed crank-gear is not compatible with the bolt-on mounts and requires a special mount which is directly welded to the frame. On the opposite, chain-guides using the ISCG (03) standard can be installed on the Hammerschmidt-mounts.

- extra 0 €** ISCG (03)/ ISCG 05 Dieser Adapter wird mit dem Rahmen verschraubt und ist sowohl mit ISCG als auch ISCG 05 Kettenführungen kompatibel. Dieser Adapter ist NICHT mit Hammerschmidt Getriebekurbeln kompatibel.
ISCG (03) / ISCG 05 This mount is bolted on the frame and complies to the ISCG and ISCG 05 – standards. It is not compatible to the Truvativ Hammerschmidt 2-speed-crank-gear.
- extra 0 €** ISCG (03) HAMMERSCHMIDT Diese Aufnahme ist mit der Truvativ Hammerschmidt Getriebekurbel kompatibel. Es können auch Kettenführungen nach ISCG (03) Standard montiert werden.
ISCG (03) HAMMERSCHMIDT This mount is compatible to the Truvativ Hammerschmidt 2-speed-crank-gear and to chain-guides using the ISCG (03) standard.
- extra 512** TRUVATIV HAMMERSCHMIDT Getriebekurbel Auf Wunsch kann der Rahmen auch zusammen mit einer Hammerschmidt OEM Getriebekurbel geliefert werden.
TRUVATIV HAMMERSCHMIDT On demand the frame can also be delivered together with a Hammerschmidt crank-gear.

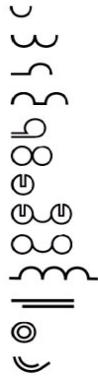
Helius AFR

Zugverlegung / cable stops

Die Schaltzugverlegung kann abhängig von der zu fahrenden Schaltung gewählt werden.

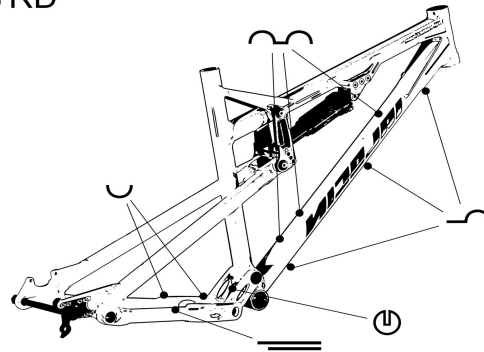
The cable routing can be chosen depending on your chosen shifting system you intend to use.

- clip
- double-clip
- mount
- double-mount
- eye-mount
- double-eye
- stop
- clip-double-stop
- clip-double-eye
- triple-mount
- rail
- adjuster
- road-rail

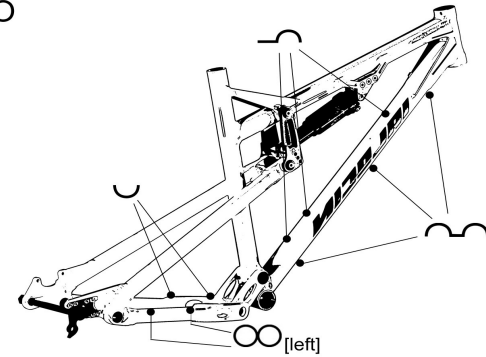


- extra 0 €** FD + RD Zugverlegung für Umwerfer und Schaltwerk
FD + RD Cable routing for front derailleur and rear derailleur
- extra 0 €** RO Zugverlegung nur für Rohloff Speedhub Getriebenabe
RO Cable routing for Rohloff Speedhub integrated hub ger (IHG) only
- extra 0 €** RD + HS Zugverlegung für Hammerschmidt Getriebekurbel und Schaltwerk
RD + HS Cable routing for Hammerschmidt crank-gear and rear derailleur
- extra 30 €** FD + RD + HS Zugverlegung für Umwerfer oder Hammerschmidt Getriebekurbel und Schaltwerk
FD + RD + HS Cable routing for front derailleur or Hammerschmidt crank-gear and rear derailleur
- extra 30 €** FD + RD + RO + HS Zugverlegung für Umwerfer oder Hammerschmidt Getriebekurbel und Rohloff Speedhub oder Schaltwerk
FD + RD + RO + HS Cable routing for front derailleur or Hammerschmidt crank-gear and Rohloff Speedhub IHG or rear derailleur

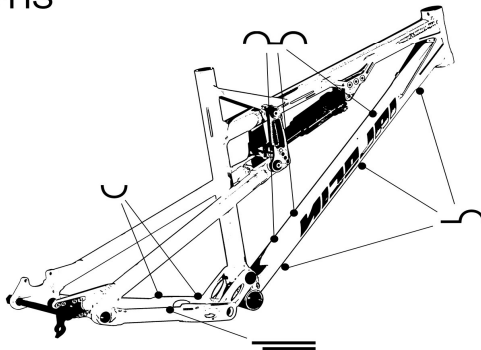
FD+RD



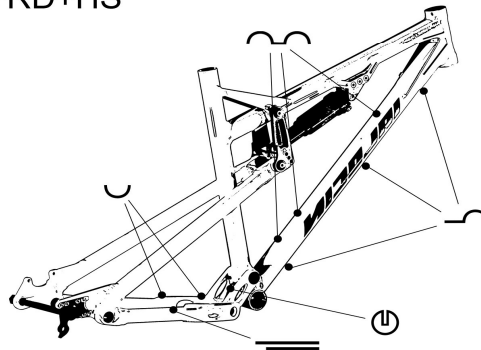
RO



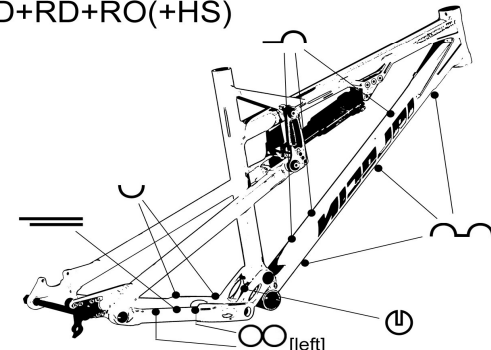
RD+HS



FD+RD+HS



FD+RD+RO(+HS)



Helius AFR

Extra Love

Für ein individuelles Rahmendesign sind Umlenkhebel, Lagerdeckel und die Dämpferaufnahme auf Wunsch in zwei Sonder-Eloxalfarben erhältlich. In der Standardausführung sind diese Teile dagegen immer schwarz eloxiert.

To personalise your frame, the rocker link, the front shock mounts and the bearing caps are available in two special anodised colours. The standard version of these parts is black anodised.

- extra** **50 €** RED rot eloxierte Anbauteile
RED anodized parts
- extra** **50 €** GOLD eloxierte Anbauteile
GOLD anodized Parts

Verschiedenes / miscellaneous

Für die Montage eines Flaschenhalters oder eines Unterrohr Spritzschutzes (Crud-Catcher) können zusätzliche Einziehmutter (Gewindenieten) angebracht werden. Eine Montage des Crud-Catcher ist nur möglich wenn keine Zugführung auf der Unterseite des Unterrohrs angebracht ist. Ist es platztechnisch möglich, ist standardmäßig die Montageoption für den Flaschenhalter gegeben.

Rivets for mounting a bottle cage or a down tube crud-catcher are optionally available. The use of a down tube crud-catcher is not possible when clip holders are mounted underneath the down tube. Bottle cages can be mounted if the frame design offers enough space.

- extra** **0 €** FLASCHENHALTER Gewindenieten Zur Montage eines Flaschenhalters auf dem Unterrohr
BOTTLE MOUNT rivets on the downtube
- extra** **22 €** CRUD-CATCHER Gewindenieten für die Montage eines Crud Catcher Spritzschutzes unter dem Unterrohr
CRUD-CATCHER rivets to mount a crud catcher under the downtube

Helius AFR

Hinweise zur Inbetriebnahme / start-up references

Die folgenden Hinweise sollten unbedingt vor der Nutzung dieses Nicolai Produkts beachtet werden, um eine lange Produkt-Lebensdauer und ungetrübten Fahrspaß zu gewährleisten. Eine Nicolai Garantieleistung kann nur in Anspruch genommen werden, wenn das Produkt im Sinne seines ausgewiesenen Einsatzzwecks und nach den Vorgaben und Empfehlungen des Herstellers genutzt wird. Siehe <http://www.nicolai.net/download/pdf/garantie-deutsch.pdf>

It is essential that the following references are followed before using the product in order to ensure a long product lifespan and minimise any potential problems. The Nicolai warranty is only valid if the product is used in accordance with the stated riding purpose and by following the manufacturer's recommendations and standards. See <http://www.nicolai.net/download/pdf/garantie-englisch.pdf>

SATTELSTÜTZE EINSCHUBTIEFE Bei Nicolai Rahmen ist die Sattelstütze mindestens so tief ins Sitzrohr zu versenken, das ihr unteres Ende an der Verbindungsstelle vom Oberrohr zum Sitzrohr noch mit der Unterkante des Oberrohrs überlappt. Wird die Sattelstütze weiter herausgezogen, ist ein Rahmenbruch im Bereich des Sitzrohrüberstands möglich.

SEAT POST INSERT DEPTH The seat post has to be inserted into the seat tube at least as deep as the lower edge of the top tube (where the top tube is attached to the seat tube) If the seat post is pulled out above that point, a frame breakage of the seat tube extension is possible.

STEUERSATZ EINPRESSTIEFE Bei Nicolai Rahmen muss die Mindesteinpresstiefe des jeweiligen Modells eingehalten werden (siehe Seite 1). Es kann sonst zu Ausweitungen des Steuerrohrs oder zu einem Rahmenbruch führen. Wenn nicht anders angegeben beträgt die Mindesteinpresstiefe der unteren Schale 22 mm. Bei einem 1.5 oder einem Cone-Head Steuerrohr ist bei der unteren Lagerschale eine Mindesteinpresstiefe von 15 mm erforderlich.

A-HEAD SET INSERT DEPTH When used with a 1 1/8" headtube the minimum insert depth on page one must be observed. If there are no other instructions a head set with a lower cup minimum insertion depth of 22 mm is strictly recommended. When a One-point-five or a Cone-Head headtube is fitted, the lower cup insertion depth should at least be 15 mm. If you fit a headset with cups with a lower insertion depth, then head tube can wear out and a frame breakage within the head tube area is possible.

FEDERWEGSEINSTELLUNGEN Bei einigen Nicolai Rahmen kann der Federweg durch Einhängen des Dämpfers in verschiedenen Aufnahmepunkten am Rahmenheck verändert werden. Die Montage in einer tieferen Position verkleinert den Federweg, in einer höheren Position vergrößert sich der Federweg. Bei jeder Veränderung des Werkssetup im Bereich der beweglichen Teile des Hinterbaus ist in jedem Falle eine Kollisionskontrolle vor dem Fahren durchzuführen.

TRAVEL SETTINGS. Several different travel settings are possible on the most frames. The higher the position that you mount the shock, the greater the resulting rear travel. In the lower positions the travel is reduced. If you do change the travel setting, or any other aspect of the setup, then a collision test should be performed. This is to check for impacts within the range of movable rear parts and is essential before riding with the new setup.

LAGER WARTUNG Alle Lager an diesem Nicolai Rahmen sind regelmäßig auf Spiel zu prüfen, nachzufetten und nachzustellen. Hierzu sind Fachkenntnisse und Spezialwerkzeuge erforderlich. Wie diese Wartungsarbeiten ausgeführt werden und welche Werkzeuge erforderlich sind, ist in angeführten pdf's und unseren Servicevideos erklärt und dargestellt (Siehe letzte Seite). Wer sich unsicher bei der Ausführung dieser Wartungsarbeiten ist, sollte eine Nicolai Fachwerkstatt mit der Wartung beauftragen oder den Rahmen zum Werks-Service einschicken.

BEARINGS MAINTANANCE All bearings on this Nicolai frame have to be regularly checked for play and, if required, regreased and adjusted. For this work technical knowledge and special tools may be required. The proper way to do this maintenance is explained and demonstrated in our service pdf's and videos on YouTube (links on last page). If you are not 100% sure that you can maintain this frame yourself then please do not proceed by trial and error! Your local Nicolai distributor or Nicolai dealer should be initially consulted or you can ship it to the Nicolai factory for a works-service.

Helius AFR

Wartungsanleitungen / maintenance manual

Hier finden sie weitere Informationen zu diesem Nicolai Rahmen zur
Wartung und korrekten Montage bzw. Demontage aller Anbauteile.

Further informations for servicing and mounting or demounting of all
attaching parts.

Rohloff OEM Ausfallenden Anl.

Horstlink De-/Montage Abb.

Horstlink De-/Montage Anl.

RADO De-/Montage Abb.

RADO De-/Montage Anl.

Schwinge De-/Montage Abb.

Schwinge De-/Montage Anl.

Lagerachse 15/12 Anl.

Nadel- Gleitlager Demontage Anl.

Nadel- Gleitlager Montage Abb.

Gleitlager mit Bund De-/Montage Anl.

Lagervorspanneinheit De-/Montage Anl.

Lagervorspanneinheit De-/Montage Abb.

Steckachsnahe Anl.

Dämpfer De-/Montage Anl.

Dämpfer Einstellungen Anl.

Federwegseinstellung

Diagramm Federweg

Rohloff OEM drop outs inst.

Horst link dis-/assembly fig.

Horst link dis-/assembly inst.

RADO dis-/assembly fig.

RADO dis-/assembly inst.

swing arm dis-/assembly fig.

swing arm dis-/assembly inst.

pivot axis 15/12 inst.

needle/bush bearing dis-/assembly inst.

needle/bush bearing dis-/assembly fig.

bush bearing w/ flange dis-/assembly inst.

bearing-preload-device dis-/assembly inst.

bearing-preload-device dis-/assembly fig.

rear thru axle – hub inst.

shock installation inst.

shock adjustments inst.

travel adjustments

rear travel graph

[Rohloff_SS_DO_09.pdf](#)

[Fig_Horstlink_09.pdf](#)

[Horstlink_09.pdf](#)

[Fig_RADO_09.pdf](#)

[RADO_09.pdf](#)

[Fig_Schwinge_swingarm_09.pdf](#)

[Schwinge_swingarm_09.pdf](#)

[Lagerachse1512_pivotaxis1512_09.pdf](#)

[NadelGleitlager_needlebushbearing_09.pdf](#)

[Fig_NadelGleitlager_needlebushbearing_09.pdf](#)

[GleitlagerBund_collarbearing_09.pdf](#)

[Lagervorspanneinheit_bearingpreloaddevice_09.pdf](#)

[Fig_Lagervorspanneinheit_bearingpreloaddevice_09.pdf](#)

[Steckachsnahe_rearthruaxle_09.pdf](#)

[Daempfermontage_shockinstallation_09.pdf](#)

[Daempfeinstellungen_shockadjustments_09.pdf](#)

[Federwegseinstellung_traveladjustments_09.pdf](#)

[Helius_AM_travelratio_09.pdf](#)